



Proposta Ajustada e Documentos – Item 2 do Anexo I Termo de Referência

- CENTRO OESTE - COMERCIO DE MOVEIS E EQUIPAMENTOS LTDA – Item 18.
- AR LIMP LTDA – Item 49
- EXCLUSIVE COMERCIO LTDA – Item 51
- MONDUST COMERCIO DE PRODUTOS E EQUIPAMENTOS LTDA – Item 58.

Centro Oeste

Comércio de Móveis e Equipamentos Ltda.

FONE (46) 3536-6378 - E-mail: anamichele@hotmail.com

PROPOSTA COMERCIAL

A Centro Oeste Comercio de Moveis e Equipamentos Ltda., CNPJ nº 73.334.476/000132, com sede na rua Prudente de Moraes, 855, Centro, em Dois Vizinhos/PR, neste ato representada por seu procurador, o Sr. Avelino A. Santolin, RG. 958.063 e CPF. 156.316.30982, propõe fornecer à Prefeitura Municipal de Marmeleiro, em estrito cumprimento ao previsto no Edital de Pregão Eletrônico nº 56/2023, conforme abaixo discriminado:

Item	Qt.	Unid.	Descrição	Unitário	Total
3	2	Un.	AQUECEDOR HALÓGENO, portátil, potência de 1200W, modo de aquecimento: lâmpadas de Halogênio, voltagem 220V, possui 3 níveis de potência, com grade protetora, proteção contra tombamento, alça para transportar. Composição: Metal, Plástico e Vidro. Com dispositivo de segurança pra quedas. Garantia de no mínimo 12 meses, VENTISOL PREMIUM	194,02	388,04
5	9	Un.	ARMÁRIO BAIXO: Tampo confeccionado em fibra de madeira aglomerada de média densidade (MDP) com 40 mm de espessura. Acabamento em ambas as faces, com laminado melamínico de baixa pressão (BP). O mesmo é produzido com sistema de engrossamento com pinos em aço zincado 35 mm (compr.) x 1 mm (esp.) para fixação das travessas, sendo assim as travessas são encabeçadas com fita borda PVC 0,45mm em todos os topos aparentes. O tampo é encabeçamento em todos os topos com fita borda PVC 1 mm. Corpo em MDP 15 mm de espessura, encabeçamento nos topos aparentes com fita borda PVC 0,45mm, Portas em MDP 15 mm de espessura, em todos os topos com fita borda PVC 0,45mm, todos revestidos com laminado melamínico de baixa pressão (BP) em ambas as faces. Portas dotadas de dobradiças em aço estampado com abertura de 110°, contendo 04 dobradiças, 02 em cada portas, fechadura com travamento na porta direita. Puxador alça em polipropileno injetado com acabamento em prata crome. Niveladoras de piso em polipropileno injetado e haste metálica com regulagem para o móvel tanto internamente como externamente. Composto por 01 prateleira movel com possibilidade de regulagem. Medidas mínimas: 80cm larg x 45cm prof x 75cm alt. Cor a definir pelo departamento solicitante, LUNASA TR25502	324,00	2.916,00
18	20	Un.	CADEIRA PLÁSTICA de polipropileno 100 % virgem com proteção UV. Capacidade aproximada de até 182 Kg. Medidas mínimas: Altura do assento ao chão: 42 cm, peso: 2,45 kg, largura: 55,00 cm, altura: 80,00 cm, profundidade: 53,00. Cor: branca. Garantia mínima: 01 ano, REI DO PLASTICO CLASSIC	61,00	1.220,00
23	8	Un.	CENTRÍFUGA DE ROUPAS 15kg. Capacidade mínima de 15 Kg; Ciclo do Timer mínimo 5 minutos; Pegadores Laterais; Cesto interno plástico; Potência 127 ou 220 Watts; Altura mínima 72 Largura mínima 41,1 Profundidade 42,0 Peso mínimo 6,5 a 7,2 Kg Centrifugação mínima 1600 rpm Grade de proteção para fechamento do cesto; Com certificação do INMETRO. Garantia de no mínimo 12 meses, BRITANIA BCR1	539,00	4.312,00
30	5	Un.	ESTANTE DE AÇO: desmontável, com 06 prateleiras com 40 regulagens de altura, dobras duplas nas laterais e triplas nas partes frontais e posteriores, 04 colunas em perfil L de 30x30mm com sapatas plásticas, reforço na parte interna das prateleiras, medindo no mínimo 13mm x 50mm x 955mm, estrutura confeccionada em chapa de aço nº 20 (0,90mm) nas colunas e nº 24 (0,60mm) nas prateleiras. Capacidade de carga mínima: 50kg distribuídos por prateleira. Medidas mínimas: Altura 1980mm, Largura 920mm, Profundidade 400mm. Acabamento com pintura eletrostática a pó na cor Cinza. Acompanha parafusos com porcas	369,00	1.845,00

Centro Oeste

Comércio de Móveis e Equipamentos Ltda.

FONE (46) 3536-6378 - E-mail: anamichele@hotmail.com

			sextavadas, LUNASA 198X92X40		
33	2	Un.	FORNO ELÉTRICO Material em aço inox e vidro temperado, de embutir. Capacidade (volume líquido) 70 litros, tensão 127/220 v, com 3 funções: assar, aquecimento superior e aquecimento inferior. Comando mecânico, sistema de resfriamento. Temperatura máxima interna: 250°C, com 5 níveis de posições para grelhas e bandejas. Com timer com desligamento automático. 01 lâmpada de iluminação interna. 03 vidros na porta, puxador em aço inox, frequência 50 a 60 Hz. Potência 2150 W. Acessórios inclusos: bandeja coletora, grelha e kit para instalação. Garantia mínima de 12 (doze) meses. Dimensões do produto: Altura: 59,5 cm Largura: 59,5 cm Profundidade: 57,5 cm. Peso: Média de Até 29kg Garantia 12 (doze) meses, EOS EFE72EP	2.669,00	5.338,00
37	1	Un.	GUARDA ROUPA DE CASAL, 06 PORTAS Guarda roupa de casal, com 06 portas de abrir/bater com 03 gavetas na parte interna, 06 prateleiras na parte interna, com corredejas metálicas, sem pés. Suporta até 50 KG. Material nacional, produzido em MDP e pintura UV. Os puxadores são de ABS cromado, cabideiros em madeira revestidos. Roupeiro com as medidas: altura de 200cm, largura de 2,15 cm e profundidade de 47cm. Sem calceiros. Acabamento de gaveta, prateleira e porta em verniz com escala de brilho brilhante. Material da porta em MDP, com puxador externo. Material das 06 prateleiras em MDP, material de puxador das gavetas e portas em ABS. Material das gavetas em MDP, com corredeja metálica simples e puxador externo. Tipo de corredeja/dobradiça da porta: metálica. Cor predominante: interna e externa: branco. Sistema de montagem com parafusos e cavilhas, com complexidade baixa, sendo montado no local de referência. Garantia 06 meses. Acompanhar manual de montagem e instalação. Deverá ser instalado e montado no local de referência: ABRIGO INSTITUCIONAL: Rua Seis nº 1098 Bairro Santa Rita – Marmeleiro – Pr, HENN NATURE	1.629,54	1.629,54
38	1	Kit	KIT CAIXA AMPLIFICADA COM MICROFONE. Caixa Multiuso 100W USB PLAYER com as seguintes características: CAIXA Alimentação: Bivolt Chaveado Alto Falante 10" + Tweeter Com controle remote Entradas: USB, LINE (Mic/Instrumentos) e RCA (Eletrônicos) Equalização: 2 Vias (Grave e Agudo) Potência: 100W RMS Resposta Frequência: 60Hz Conectores: P10 Mono Tensão de rede: 127V/220V – 60Hz MICROFONE. Microfone Dinâmico super cardióide Cabo: 4,5m Chave ON/OFF Conector: Microfone XLR e cabo P10 Impedância: 600 Ohms ± 30% (até 1KHz) Resposta Frequência: 92Hz ~ 15KHz Sensibilidade: 72dB ± 3dB (0dB = 1V/0.1Pa até 1KHz) Tipo: Super Cardióide Corpo metálico Filtro antirruído Quantidade no kit: 1 UNIDADE, AMVOX 180W RKG3ACD3	774,00	774,00
51	29	Un.	POLTRONA GIRATÓRIA EXECUTIVA APOIO DE BRAÇOS REGULÁVEIS ENCOSTO Encosto em Estrutura injetada em polipropileno copolímero. Possui curvatura anatômica no encosto de forma à permitir a acomodação das regiões dorsal e lombar, adaptandose melhor à coluna vertebral. Espuma injetada anatomicamente em poliuretano flexível microcelular de alta resistência, isento de CFC, com 40 mm de espessura média e densidade controlada de 45 à 55 Kg/m³. REVESTIMENTO EM MATERIAL IMPERMEÁVEL (CORINO/COURO PU), fixada com grampos com acabamento zincado ao encosto de plástico. Contra capa do encosto injetada em polipropileno copolímero texturizado, montada por parafusos, auxiliando em futuras manutenções. A fixação do encosto no mecanismo é feita com parafusos sextavados do tipo flangeado com trava mecânica no flange e porcas de garra encravadas e rebitadas no plástico. ASSENTO Assento em Compensado multilaminado resinado, moldado anatomicamente a quente com 13 mm de espessura. Possui curvatura na	627,00	18.183,00

Centro Oeste

Comércio de Móveis e Equipamentos Ltda.

FONE (46) 3536-6378 - E-mail: anamichele@hotmail.com

parte frontal do assento para evitar o estrangulamento na corrente sanguínea. Espuma injetada anatomicamente em poliuretano flexível microcelular de alta resistência, isento de CFC, com densidade controlada de 45 à 55 Kg/m³ com 50 mm de espessura média. REVESTIMENTO EM MATERIAL IMPERMEÁVEL (CORINO/COURO PU) fixada com grampos com acabamento zincado ao assento de madeira. Contra capa do assento injetada em polipropileno copolímero texturizado, montada por grampos com acabamento zincado, auxiliando em futuras manutenções. A fixação do assento no mecanismo é feita com parafusos sextavados do tipo flangeado com trava mecânica no flange e porcas de garra encravadas e rebitadas na madeira. BRAÇOS Apoia braços em Polipropileno Copolímero injetado texturizado, com alma de aço SAE 1020 pintada, regulagem de altura com botão, totalizando 7 posições e 85 mm de curso. Chapa para fixação no assento com 2 furos oblongos, permitindo ajuste lateral por parafuso com auxílio de chave. A fixação do braço no assento é feita com parafusos sextavados do tipo flangeado com trava mecânica no flange e porcas de garra encravadas e rebitadas na madeira. MECANISMO Mecanismo com sistema reclinador do encosto de estrutura monobloco, soldado por processo MIG em célula robotizada, com assento fixo e com inclinação fixa entre 0° e 7° e 2 furações para fixação do assento com distância entre centros de 125 x 125 mm e 160 x 200 mm. Suporte do encosto com regulagem de altura automática através de catraca, totalizando 80 mm de curso, recoberto por capa injetada em polipropileno copolímero. Inclinação do encosto com 20° de curso semicircular acionado por alavanca, obtendose infinitas posições, com molas para o retorno automático do encosto, e ajuste automático na frenagem do reclinador. Alavanca de acionamento do SRE possui duas formas de acionamento. Ao ser movimentada para cima a mesma possibilita uma regulagem fina do encosto enquanto a alavanca permanecer acionada pelo usuário. Ao ser movimentada para baixo a alavanca permanece acionada sem a ação do usuário e permite que o encosto fique em movimento livre até que o usuário puxe novamente a alavanca para a posição neutra aonde a mesma irá frear o mecanismo na posição desejada. Acionamento da coluna gás feita por alavanca independente injetada em Poliacetal. O mecanismo possui peça plástica de acabamento e proteção das lâminas do reclinador em Polipropileno Copolímero injetado. COLUNA Coluna central desmontável fixada por encaixe cônico fabricada em tubo de aço SAE 1010/1020 com 50,80 mm de diâmetro e 1,50 mm de espessura de parede, com rolamento axial de giro, possuindo arruelas de aço temperado de alta resistência, bucha mancal de giro injetada em Poliacetal e recalibrada na montagem, sistema de regulagem de altura da cadeira por coluna de mola à gás DIN 4550 Classe 4 com 120 mm de curso nominal com tolerância de 5 mm para mais ou para menos, quando medida montada, devido à compressão dos componentes. Possui sistema de montagem na base e no mecanismo por encaixe cone Morse. Sistema de regulagem de altura da cadeira por coluna de mola à gás. Capa telescópica injetada em polipropileno copolímero texturizado, dividido em 3 partes encaixadas, usado para proteger a coluna. BASE Base giratória desmontável com aranha de 5 hastes de aço SAE 1010/1020 tubular retangular 20x30, soldadas com cone central em aço SAE 1012 com parede 2,25 mm e diâmetro 57,15 mm. Pino do rodízio de aço SAE 1213 com 10 mm de diâmetro soldado na extremidade da haste em furos do tipo flangeado, evitando que se soltem, coberta por polaina injetada em polipropileno copolímero na cor preta com sistema de encaixe plástico entre cone da aranha e a coluna, apoiada sobre 5 rodízios de giro duplo com 50 mm de

Centro Oeste

Comércio de Móveis e Equipamentos Ltda.

FONE (46) 3536-6378 - E-mail: anamichele@hotmail.com

		<p>diâmetro em nylon com capa, esfera metálica inserida na estrutura, que facilita o giro, banda de rolagem em nylon para uso em carpetes, tapetes e similares. Montagem do rodízio na base é feito diretamente sobre o pino soldado na aranha sem utilização de buchas de adaptação. ACABAMENTO Os componentes metálicos pintados possuem tratamento de superfície antiferruginoso com fosfato de zinco por imersão, executado em linha automática de oito tanques, sem uso de produtos clorados para desengraxe, e com posterior tratamento de efluentes, de acordo com as normas ambientais vigentes, proporcionando melhor proteção contra corrosão e excelente ancoragem da tinta, evitando assim o descolamento da mesma. A tinta utilizada para a pintura é em pó, do tipo híbrida (poliéster epóxi), Weco, atendendo norma Européia RoHS, isenta de metais pesados, na cor preto liso semi brilho, com camada de 60 microns em média. Todas as peças são curadas em estufa com esteira de movimentação contínua à temperatura de 200° C. DIMENSÕES APROXIMADAS Altura do Encosto: 350 mm Largura do Encosto: 410 mm Profundidade do Assento: 420 mm Largura do Assento: 460 mm Profundidade total da cadeira: 700 mm Altura total da cadeira: 820 1020 mm Altura do Assento: 420 540 mm Largura total da cadeira: 700 mm, PLAXMETAL 51003</p>		
--	--	--	--	--

Obrigamos a cumprir todos os termos da Nota de Empenho a ser firmada com a vencedora do certame. A validade desta proposta é de 60 (sessenta) dias corridos, contados da data da abertura da sessão pública de PREGÃO ELETRÔNICO. Prazo máximo de entrega dos materiais será de acordo com o ANEXO I do edital. Informamos os dados bancários: Banco do Brasil, ag. 9199 e cc. 37.377X. Nos preços ofertados já estão inclusos os tributos, fretes, taxas, seguros, encargos sociais, trabalhistas e todas as demais despesas necessárias à execução do objeto.

Dois Vizinhos, 12 de setembro de 2023

Assinado de forma digital por CENTRO OESTE - COMERCIO DE MOVEIS E EQUIPAMENTOS LTDA. CNPJ: 73.334.476/0001-32

Avelino A. Santolin – Procurador
RG. 958.063 – CPF. 156.316.30982

Dados: 2023.09.12 16:40:31 -03'00'

Item	Descrição
03	Aquecedor de Ar Ventisol Premium Halógeno 1200W - Preto - 110 Volts Marca Ventisol Modelo 815 816 Tipo Aquecedor de ar Níveis de potência 3 níveis Sistema de aquecimento Halógeno Chave de segurança Sim Timer Não Controle remote Não Grade de segurança Sim Luz indicadora de funcionamento Não Alça para transporte Não Função umidificador Não Rodízios Não Iluminação Não Potência 1200W Inmetro Sim Altura 48,5 cm Largura 13,5 cm Profundidade 29,5 cm Peso 0,93 kg Código de barras 110V: 7898461962912 220V 7898461962929 Garantia 01 ano (03 meses de garantia legal mais 09 meses de garantia especial concedida pelo fabricante). Conteúdo da embalagem 01 Aquecedor de Ar Ventisol e manual de instruções. Manual de instruções Indisponível

Centro Oeste

Comércio de Móveis e Equipamentos Ltda.

FONE (46) 3536-6378 - E-mail: anamichele@hotmail.com



- 5 Balcão baixo fechado Treviso, contendo 02 portas de abrir, puxadores tipo alça, com fechadura, 01 prateleira interna regulável, tampo constituído em MDP 25MM com acabamento em fita de borda 1mm, fundo em eucatex 2,5mm 01 face, demais peças em MDP 15mm. Possui 04 pés com regulagem de altura. Medida externa: Altura: 740mm, Largura: 900mm, Profundidade: 400mm. Disponível nas cores: Cinza Cristal, Bege, Azul Mineral, Branco, Preto, Nogal, Marsala, Carvalho Hanover e Berlin.



- 18 Cadeira Plastica Classic Rei Do Plastico / Goyana - 182kg Poltrona Classic: Altura 0,80 x Larg. 0,57 x Comp. 0,59 Marca Rei do Plastico Modelo Poltrona Altura total 80 cm Largura x Profundidade 0.57 cm x 59 cm Outros Material dos pés: Plástico Material da estrutura: Plástico É empilhável: Sim É dobrável: Não Peso máximo suportado: 182 kg



- 23 Centrífuga de Roupas 15Kg Britânia BCR1 Cesto Extragrande Centrifugar suas roupas fica muito mais fácil com a centrífuga de Roupas 15Kg Britânia BCR1 Cesto Extragrande! Com a incrível capacidade de 15kg para roupa molhada, 5 kg para roupa seca e cesto extragrande, você centrifuga suas roupas com rapidez e eficiência. São 1700W de potência que deixam o processo muito mais simples. É menos tempo na centrífuga e no varal. Ela extrai até 70% da água em poucos minutos, assim, você economiza muito mais tempo a cada lavada. Possui ainda Dupla grade de proteção que possibilita centrifugar roupas pequenas e delicadas sem danificá-las, sistema de segurança

Centro Oeste

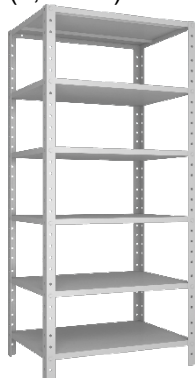
Comércio de Móveis e Equipamentos Ltda.

FONE (46) 3536-6378 - E-mail: anamichele@hotmail.com

que interrompe o ciclo quando aberta, além de ter baixo consumo de energia. BCR1 Light, a centrífuga de Roupas 15Kg Britânia vai fazer bonito na sua lavanderia. Potência 170W Alta eficiência Capacidade para 15 kg de roupas molhadas e 5kg de roupas secas Abertura do cesto extragrande Grade de proteção Porta cordão Sistema de segurança Baixo consumo de energia elétrica. garantia (dias) 360 estado Novo manual de instruções http://philco.vteximg.com.br/arquivos/Manual_Centrífuga_de_Roubas_Britânia_BCR1_LIGHT_037501011.pdf descrição textual Centrifugar suas roupas fica muito mais fácil com a centrífuga de Roupas 15Kg Britânia BCR1 Cesto Extragrande! Com a incrível capacidade de 15kg para roupa molhada, 5 kg para roupa seca e cesto extragrande, você centrifuga suas roupas com rapidez e eficiência. São 1700W de potência que deixam o processo muito mais simples. É menos tempo na centrífuga e no varal. Ela extrai até 70% da água em poucos minutos, assim, você economiza muito mais tempo a cada lavada. Possui ainda Dupla grade de proteção que possibilita centrifugar roupas pequenas e delicadas sem danificá-las, sistema de segurança que interrompe o ciclo quando aberta, além de ter baixo consumo de energia. BCR1 Light, a centrífuga de Roupas 15Kg Britânia vai fazer bonito na sua lavanderia. Potência 170W Alta eficiência Capacidade para 15 kg de roupas molhadas e 5kg de roupas secas Abertura do cesto extragrande Grade de proteção Porta cordão Sistema de segurança Baixo consumo de energia elétrica. Informações complementares Capacidade de Roupa Molhada 15 kg Marca Britânia Potência 170 W Voltagem 127 V



- 30 Estante de aço para Estoque, composta por prateleiras com reforço em ômega, colunas formato em L 30X30MM, perfuradas a cada 50mm para facilitar a regulagem da altura entre as prateleiras. Pintura eletrostática epóxi a pó de alta qualidade e durabilidade. Medidas disponíveis: Altura: 3000mm, 2400mm, 2000mm e 1000mm, Largura: 920mm, Profundidade: 300mm, 400mm e 600mm. Disponível nas chapas: CH 26 (0,45mm) CH 24 (0,60mm) CH 22 (0,75mm) CH 20 (0,90MM)



- 33 Marca: Eos Modelo: Efe72ep 220v Especificações: Voltagem: 220v Capacidade Líquida: 72 Litros Faixa de Temperatura (°c): Até 250°c Iluminação Interna: Sim Medida (lxaxp/cm): 59,5 X. 59,6 X. 54,6 cm Peso Líquido (kg): 33 kg Potência (w): 2000w Termostato Ajustável: Sim Timer Programável: Sim Informações Adicionais: Função Grill, Convecção, Descongelar, Luz Interna, Timer de Até 120min E. Seletor de Temperatura Até 250°c Conteúdo da Embalagem: Forno Elétrico De Embutir Eos 72l Com Convecção E Porta De Vidro Preto 220v Garantia do Fornecedor 3 meses Peso: 35000 gramas (bruto com embalagem)

Centro Oeste

Comércio de Móveis e Equipamentos Ltda.

FONE (46) 3536-6378 - E-mail: anamichele@hotmail.com



- 37 O Armário Multiuso é uma excelente escolha para quem gosta de manter organização e o ambiente elegante e confortável. Feito em material MDP na cor Cinza/Nature. Contém 6 portas, 6 prateleiras, 3 gavetas para se adaptar melhor e agregar beleza ao cômodo. Sendo uma ótima escolha para quem busca praticidade e beleza. Especificações: Comprimento: 242 cm Largura: 46 cm Altura: 230 cm Fabricado em MDP Cores: Cinza/Nature 6 portas 6 prateleiras 3 gavetas Recomendação de Limpeza: Limpar com pano seco para retirar o pó. Não aplicar produtos abrasivos. Produtos de Enfeite e Eletrônicos Não Estão Inclusos. Características: Altura: 230 Largura: 46 Comprimento: 242 Peso: 136 Cor: Cinza Material Para Filtro: MDP Estado de Origem: ES Tonalidade: Cinza Tipo de Guarda Roupa: Casal Quantidade de Portas: 6



- 38 Caixa Som Amplificada Portátil Bluetooth 220W Rms Led Bateria Tws Microfone Amvox Aca 221 Gigante II - Amvox/Knup Com a caixa amplificadora portátil bateria, modelo ACA 221 GIGANTE II da Amvox, você faz a festa em qualquer lugar do planeta. Portátil, retrátil e super leve, ela te proporciona 220W RMS de potência e uma incrível fidelidade sonora. Agora com a nova função TWS, onde permite que até duas caixas da mesma família funcionem simultaneamente com até 10 metros de distância de uma caixa para outra, conectadas a um único Smartphone, proporcionando aumento significativo de potência. Não utilize cabos! Com a Caixa de som da Amvox você utiliza a tecnologia Bluetooth e pareia seu smartphone, notebook ou tablet para reproduzir sua playlist completa. Utilize ainda o conector de microfone ou instrumentos, faça incríveis apresentações, palestras, stand-ups ou cante muito via karaokê. Divirta-se! Informações técnicas Produto: Novo Marca: Amvox Modelo: ACA 221 GIGANTE II Função Power X (Tws): Conecte 2 caixas amplificadas via bluetooth da mesma família e multiplique o som Família Power X: Aca 331 Groove II, Aca 401 Tsunami, Aca 701 Suprema Cor: Preta Voltagem: 110/220V (bivolt automático) Potência: 220W Rms Tecnologia Double Coil: Sim (Falante Woofer com Bonina Dupla) Diâmetro do woofer: 8 polegadas Diâmetro do tweeter: 4 polegadas Luz com indicação de funcionamento: Sim Luz com indicação de carga da bateria:

Centro Oeste

Comércio de Móveis e Equipamentos Ltda.

FONE (46) 3536-6378 - E-mail: anamichele@hotmail.com

Sim Bateria: Interna recarregável Autonomia: Até 4 horas Botão liga/desliga: Sim Função gravar: Sim Display em led: Sim Encaixe para pedestal: Sim Alça de transporte central: Sim Alça de transporte lateral: Não Led: Sim Botão liga/desliga led: Não Rodinhas: Não Recursos de áudio Leitura de arquivos por pasta: Sim Função gravar (REC): Sim Formatos de áudio: MP3 Rádio Frequência: FM Busca automática de estações: Sim Memoriza estações: Sim Conectividade Bluetooth: Sim Tws: Sim, permite que duas caixas da mesma família funcionem simultaneamente, conectadas a um único Smartphone, proporcionando aumento significativo de potência Entrada USB: Sim Entrada SD Card: Sim Entrada auxiliar: Sim, P2 Entrada para microfone ou instrumentos 1: Sim, P10 Informações técnicas do microfone Produto: Novo Marca: Knup Modelo: KP-M0001 Cor: Preto Conector: P10 (6,5mm) Impedância em 1KHz: 600 Ohms Resposta frequência: 80Hz à 15KHz Sensibilidade: 1KHz (campo livre, sem carga) Sensitividade ao campo magnético 50Hz: <2uV/Ut Botão liga/desliga: Sim Peso e medidas (aproximados) Medidas da caixa de som: 36 x 24 x 20 cm (altura x largura x profundidade) Medidas do microfone: 4 x 17 cm (diâmetro x comprimento) Comprimento do cabo do microfone: 1,00 m Comprimento do cabo da fonte de alimentação: 0,90 m Medidas do furo para pedestal: 3,5 x 3 cm (diâmetro x profundidade) Medidas da embalagem: 30 x 28 x 40 cm (altura x largura x comprimento) Peso bruto: 2,67 Kg Itens inclusos: 1 Caixa de Som Bluetooth, 1 Fonte de Alimentação, 1 Microfone, 1 Cabo do Microfone, 1 Manual (português) Garantia de fábrica: 1 ano (Caixa som Amvox Aca 221 Gigante II) Garantia do vendedor: 6 meses (Microfone KP-M0001) Potência de saída (RMS) 220 W Tipos de alimentação 110/220V (bivolt automático); Bateria Interna Tipos de alto-falante Woofer e Tweeter Tipos de filtros do alto-falante Ativo Formato do alto-falante Caixa Quantidade de alto-falantes 2 Lugares de colocação De piso Com Bluetooth Sim Com Wi-Fi Não Com base Sim Com luzes LED Não Com microfone Sim Quantidade de captadores 1 Com modo mãos livres Não Com controladores DJ integrados Não Com função karaoke Não Com efeito de voz Não Com radio Sim É portátil Sim É sem fio Sim É à prova d'água Não É gamer Não Inclui suporte Não Autonomia 4 h Configuração de canais 1.0 Inclui bateria recarregável Sim Tempo de carregamento N/A É kit Sim Cor Preto Voltagem 110/220V (bivolt automático) Homologação Anatel N° 1 Informações complementares Marca Amvox Potência 220 W Tamanho do Woofer 4" Voltagem Bivolt



51 ANEXO

A PREFEITURA MUNICIPAL DE MARMELEIRO/PR
 Comissão de licitações
 Pregão Eletrônico 56/2023

1 – IDENTIFICAÇÃO DO CONCORRENTE:

RAZÃO SOCIAL: AR LIMP LTDA
 CNPJ: 31.314.488/0001-55
 INSCRIÇÃO ESTADUAL: 90790174-23
 ENDEREÇO: RUA CARAJAS, 2216 – BAIRRO ESMERALDA – CEP 85.806-253 – CASCAVEL - PR
 TELEFONE: (45) 9.9828-2000
 E-MAIL: licitacaoarlimp@hotmail.com OU comercial.arlimp@hotmail.com
 REPRESENTANTE LEGAL: REINALDO SERGIO ALVES
 CARGO: SOCIO/ADMINISTRADOR
 CARTEIRA DE IDENTIDADE: 6.919.452-4 SSP/PR
 CPF: 045.163.089-08

2 - DADOS PARA PAGAMENTO:

BANCO: SANTANDER
 AGÊNCIA: 1317
 Nº DA CONTA BANCÁRIA: 130014917

A proponente declara conhecer os termos do instrumento convocatório que rege a presente licitação.

O preço proposto abaixo contempla todas as despesas necessárias ao pleno fornecimento, tais como os encargos (obrigações sociais, impostos, taxas, etc) cotados separados e incidentes sobre o fornecimento. Informamos também que no valor ofertado, está inclusa a garantia de 1 ano, contra defeitos de fabricação, como rege o Código de Defesa do Consumidor, podendo a contratada ser acionada a qualquer momento, dentro deste prazo, para solucionar problemas, indicar assistências técnicas autorizadas na região da CONTRATADA, bem como arcando com os eventuais custos de transporte, e/ou substituição de produtos, que eventualmente possam vir a dar defeito, causados por problemas na sua fabricação. Declaramos ainda que estamos enquadrados como MICROEMPRESA, e gozamos dos privilégios da LC 123/2006.

PROPOSTA COMERCIAL						
ITEM	UNIDADE	QNTD	DESCRIÇÃO DO PRODUTO	MARCA / MODELO	VALOR UNIT	VALOR TOTAL
10	Und	2	ASPIRADOR DE AGUA E PO: - Com potência mínima: 1.300 watts - Voltagem: 110V, - Saco descartável: - Capacidade mínimo de 20 litros, Especificações: - Níveis de filtragem: 3; - Número de bocais: 3; - Número de prolongadores: 2; - Tipo do saco coletor: descartável; - Tipo de filtro: polipropileno; - Acionamento: manual; - Rodas para transporte: maior mobilidade e estabilidade; - Suporte para cabo elétrico	Electrolux - GTcar	R\$ 406,00	R\$ 812,00
32	Und	2	FOGÃO A GÁS. Fogão a gás 5 bocas com forno. -Forno com visor panorâmico e interior autolimpante; -Mesa em aço em inox; -Queimador central com chama dupla e diâmetro maior que os demais; -Acendedor elétrico 110V; -Bocas removíveis para facilitar a limpeza; -Tampo em vidro; -Alimentação a GLP; -Garantia de 12 meses.	Braslar - Sirius 5b	R\$ 970,00	R\$ 1.940,00



46	Und	1	MÁQUINA DE COSTURA. Máquina de costura semi-profissional com as seguintes características: • - Trabalha com 22 pontos diferentes; • - Recomendada para tecidos leves, tecidos médios, tecidos pesados; • - Capacidade de 1100 pontos por minuto; • - Comprimento e largura do ponto ajustável; • - Tipos de pontos: botoneira, sobrehilado, ponto decorativo, quilting, reta; • - Com caseador automático; • - Cortador de linha; • - Passa linha automático; • - Iluminação na área de costura; • - Função de retrocesso; • - Alimentação: corrente elétrica 127V; • - Acessórios incluídos: chave de fenda, abridor de botoneira, agulhas, escova, 5 calcadores, guia de costura, feltro, porta bobina, bobinas, manual, pedal de controle, pin de bobina adicional, coberta, porta bobina adicional.	Singer - Facilita Pro 4423	R\$ 1.750,00	R\$ 1.750,00
49	Und	3	MICROFONE SEM FIO. Kit microfone sem fio contendo: - 2 Microfones sem fio; com transmissão UHF; bivolt 110 ou 220v; alimentação por baterias 9v; - Base p10/p10 com cabo de conexão; adaptador de energia bivolt 110-220v; manual de instruções; - Características: Frequência: 170 - 790 MHz; - Capsula de Alta Fidelidade; - Desenho do circuito anti interferência. Baixo ruído de fundo; - Indicador de alimentação do circuito no hand-held microfone, sinaliza quando substituir a bateria; - Faixa De trabalho: 100 m aproximadamente; - Garantia 12 meses	Weisre - PGX-58	R\$ 399,00	R\$ 1.197,00
60	Und	2	TENDA PARA EVENTOS. - Tenda estilo gazebo com as seguintes características: - Cobertura em tecido poliéster impermeável - Medidas: base 3m x 3m, altura 2,4m, cobertura 2,4m x 2,4m - Estrutura: tubos de ferro com pintura epóxi, articulada dobrável	Mor - Gazebo X-Flex	R\$ 580,00	R\$ 1.160,00
VALOR TOTAL						R\$ 6.859,00

VALOR TOTAL DA PROPOSTA R\$ 6.859,00 (seis mil oitocentos e cinquenta e nove reais);

VALIDADE DA PROPOSTA: Conforme descrito no Edital.

CONDIÇÕES DE PAGAMENTO: Conforme descrito no Edital.

PRAZO DE ENTREGA: Conforme descrito no Edital.

INSTALAÇÃO/MONTAGEM POR CONTA DO CLIENTE.

DECLARAÇÃO: Declaramos para os devidos fins e efeitos legais, sob as penalidades cabíveis, que o preço oferecido para os itens acima, englobam todas as despesas de transporte, impostos, seguro e total responsabilidade pelas obrigações fiscais, trabalhistas, previdenciárias e todos os encargos que incidirem ou venham a incidir sobre o objeto. Declaramos ainda que estamos de acordo com TODAS as cláusulas estabelecidas pelo edital que rege este certame.

CASCAVEL, 05 DE SETEMBRO DE 2023.

AR LIMP
LTDA:3131448
8000155

Assinado digitalmente por AR LIMP
LTDA:31314488000155
ND: C=BR, O=ICP-Brasil, S=PR, L=Cascavel, OU=Secretaria da Receita Federal do Brasil - RFB, OU=RFB e-CNPJ/A1, OU=31740303000174, OU=videoconferencia, CN=AR LIMP LTDA:31314488000155
Razão: Eu sou o autor deste documento
Localização:
Data: 2023.09.12 16:40:28-0300'
Foxit PDF Reader Versão: 12.1.2

REINALDO SERGIO ALVES

SOCIO GERENTE

RG: 6.919.452-4 CPF: 045.163.089-08

Você também pode gostar: microfone karaoke

[Eletrônicos, Áudio e Vídeo](#) > [Áudio](#) > [Microfones e Pré Amps.](#) > [Microfones](#)

[Compartilhar](#) | [Ve](#)

Novo. I. +10mil vendidos

Microfones Weisre PGX-58 dinâmico omnidirecional preto

O que você precisa saber sobre este produto

- É recomendado para igrejas palestrantes canto karaokê.
- Inclui 2 microfones.
- Formato: de mão.
- Cabo de 0cm.
- Conector/es de saída: xlr.
- Frequência máxima: 15kHz.
- Frequência mínima: 50Hz.
- Sente a liberdade e o dinamismo ao gravar com microfone de mão.
- A melhor qualidade para as suas transmissões.
- Alta resolução.

[Ver características](#)

Opções de compra:

[13 produtos novos a partir de R\\$ 288](#)



Características para Weisre PGX-58

Tipos de microfone: **Dinâmico**

Padrões polares: **Omnidirecional**

Características gerais

Marca	Weisre
Modelo	PGX-58
Cor	Preto

Outros

Comprimento do cabo	0 cm
Usos recomendados do microfone	igrejas palestrantes cantores karaokê

Especificações

Formatos de microfone	De mão
Tipos de microfone	Dinâmico
Padrões polares	Omnidirecional
Quantidade de microfones	2
Sensibilidade	-101 dB
Impedância	600 Ω

Conectividade

Conectores de saída

XLR

Frequência

Frequência mínima - Frequência máxima

50 Hz - 15 kHz

Descrição

Com os microfones da Weisre você vai descobrir uma nova maneira de capturar e transmitir áudios.

Reflexão fiel da realidade

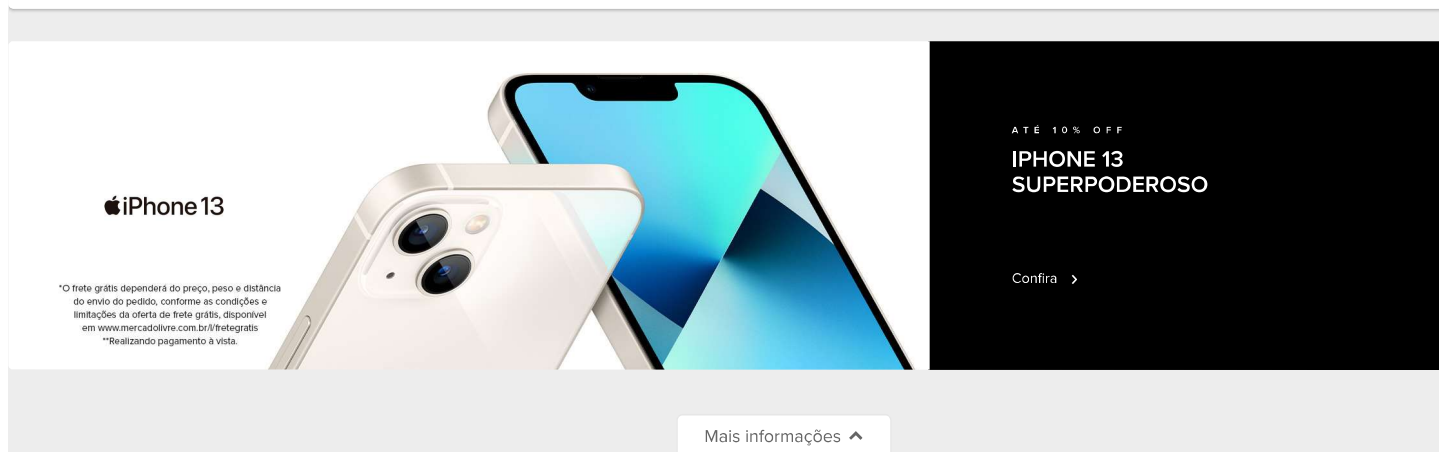
Projetado para amortecer os choques e ruídos de manipulação. Totalmente dinâmico, basta conectá-lo e começar a gravar.

Um formato que combina com você

Seu dinamismo o torna ideal para vocalistas e instrumentos. É leve e se encaixa em todos os tipos de pés ou suportes. Sem necessidade de fonte de alimentação, ele lhe oferecerá um alto grau de autonomia para usos externos e também internos.

Design eficaz

Seu padrão polar omnidirecional oferece uma resposta de sensibilidade constante graças ao seu ângulo de cobertura 360°. Você vai poder perceber os sons em todas as direções!



iPhone 13

*O frete grátis dependerá do preço, peso e distância do envio do pedido, conforme as condições e limitações da oferta de frete grátis, disponível em www.mercadolivre.com.br/fretegratis
**Realizando pagamento à vista.

ATE 10% OFF
**IPHONE 13
SUPERPODEROSO**

Confira >

Mais informações ^

[Trabalhe conosco](#) [Termos e condições](#) [Como cuidamos da sua privacidade](#)  [Acessibilidade](#) [Contato](#) [Informações sobre seguros](#)

Copyright © 1999-2023 Ebazar.com.br LTDA.

CNPJ n.º 03.007.331/0001-41 / Av. das Nações Unidas, nº 3.003, Bonfim, Osasco/SP - CEP 06233-903 - empresa do grupo Mercado Livre.



Exclusive Comércio

Razão Social: **EXCLUSIVE COMÉRCIO LTDA**

CNPJ N°: **47.034.949/0001-76** I.E. N°: **90954018-61**

Endereço Completo: Rua Mathias Alonso, 505 - Jd. Novo Oasis - Maringá-Pr

Telefone: **44 3227-1270** CEP: **87043-590**

E-Mail: licitacaoexclusive@gmail.com

2096

Ao Órgão 454524 - PREFEITURA MUNICIPAL DE MARMELEIRO - PR. Pregão Eletrônico N° 562023. Apresentamos nossa proposta de preços.

Item	Descrição	Unidade	Qtd	R\$ Unitário	Valor Total
13	BATEDEIRA DOMÉSTICA - CAPACIDADE: 4.000 ML, CARACTERÍSTICAS ADICIONAIS: TIPO PLANETÁRIA, TIGELA EM INOX, 12 VELOCIDADES, POTÊNCIA: 800 W, VOLTAGEM: 220 V,. MARCA: BRITANIA FABRICANTE: BRITANIA MODELO/VERSÃO: PEROLA	UNIDADE	2,00	175,71	351,42
51	POLTRONA - MATERIAL ESTRUTURA: TUBO AÇO, MATERIAL ASSENTO E ENCOSTO: ESPUMA POLIURETANO INJETADO, TIPO: FIXA, CARACTERÍSTICAS ADICIONAIS: MATERIAL DO ENCONSTO: TELA 100% POLIESTER, LARGURA: 56 CM, PROFUNDIDADE: 59,5 CM, ALTURA: 90,5 CM, COR: PRETA,. MARCA: MARTIFLEX FABRICANTE: MARTIFLEX MODELO/VERSÃO: EXEWCUTIVA BECK SYSTEM	UNIDADE	29,00	844,89	24.501,81

Valor total da proposta: 24.853,23

O valor total dessa proposta é de R\$24.853,23 (vinte e quatro mil e oitocentos e cinquenta e três reais e vinte e três centavos).

Dados Comerciais:

Banco: Sicredi

Agencia: 0718 - C/C: 42552-0

Validade da proposta: 60 dias

Prazo de entrega: 30 dias

Prazo para pagamento: 30 dias

Prazo de garantia: 12 meses

Observações:

Observações:

a proponente obriga-se a cumprir todos os termos da Nota de Empenho a ser firmada com a vencedora do certame.

a validade desta proposta é de 60 (sessenta) dias corridos, contados da data da abertura da sessão pública de PREGÃO ELETRÔNICO.

Prazo máximo de entrega dos materiais será de acordo com o ANEXO I do edital.

I

Maringá PR, 13 de Setembro de 2023

Representante Legal	
Sueli de Assis	
RG:10220114 SSP/SP	CPF:562.661.629-20

DADOS DE ASSINATURA

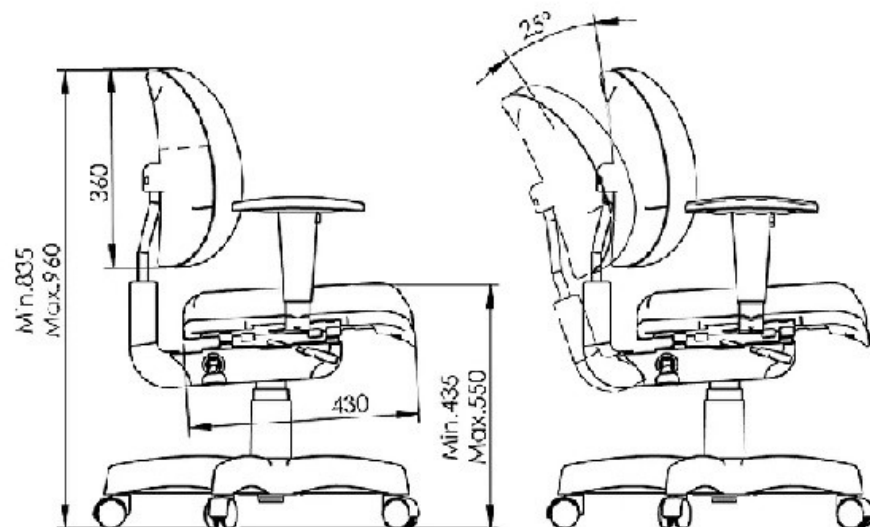
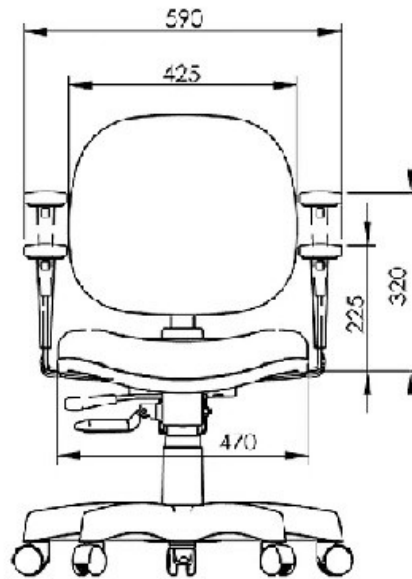
O documento acima foi assinado digitalmente e está em conformidade com a Resolução CG ICP-Brasil n° 182, de 18 de fevereiro de 2021. Para verificar a assinatura, visite o site <https://verificador.it.gov.br> e selecione este arquivo.

O(s) certificado(s) utilizado(s) para assinatura em 13/09/2023 09:19:25 é(são):

Nome: **SUELI DE ASSIS**

CPF: 562.661.629-20

Data: 13/09/2023 09:19:25



Cadeira giratória executiva Internauta com base back system preta e braço preto

A linha Internauta Premium oferece uma diversidade de modelos que se adaptam a diferentes ambientes, trazendo de forma acessível o design e a alta qualidade para qualquer tipo de escritório, visando ergonomia e conforto ao usuário em sua jornada de trabalho.

Encosto baixo em madeira com capa injetada em polipropileno e estofado em espuma injetada D45.

Assento em madeira com capa injetada em polipropileno e estofado em espuma injetada D45.


Braço regulável tipo "T" com apoio em PP.

Base giratória em aço tubular, com capa de proteção injetada e rodízio PP.

Pistão com regulagem de altura a gás.

Mecanismo Back system com regulagem de altura e inclinação do encosto .

Revestimento em couro ecológico.

	<h1>MA.03</h1>	DATA EMISSÃO: 01.10.2014 REVISÃO N.º: 04
---	----------------	---



APROVAÇÃO: ADONIS KAIZER



LAUDO ERGONÔMICO DE PRODUTOS PARA CONFORMIDADE A NR-17

METODOLOGIA

OBJETIVO

O objetivo do presente documento é de qualificar as conformidades dos produtos relacionados junto a norma regulamentadora 17 (NR-17) do Ministério do Trabalho e Emprego com publicação pela Portaria GM n.º 3.214, de 08 de junho de 1978.

METODOLOGIA

- Análise do produto "in loco".
- Análise do projeto do produto.
- Análise Antropométrica estática e dinâmica do produto.
- Análise de Conformidade a Norma Regulamentadora 17.

PROFISSIONAL

Este Laudo Ergonômico de Produto foi elaborado pelo Profissional Dr. Adonis Kaizer, Ergonomista Certificado pela Associação Brasileira de Ergonomia, GRAU I, conforme certificado abaixo.





PRODUTO – CADEIRA ECONÔMICA EXECUTIVA - C6d.: N34L2225

DESCRIÇÃO TÉCNICA DO PRODUTO

- ✓ Estofado:
 - Assento: Madeira em compensado anatômico 100% Pinus com espessura de 12 mm; - Espuma injetada em Poliuretano com densidade de 45 kg/m³ e espessura de 42 mm, fixado a madeira utilizando-se adesivo para tecido; - Porca garra em aço carbono com rosca 1/4" e acabamento zincado branco, fixada a madeira utilizando-se prensa pneumática.
 - Encosto: Madeira em compensado anatômico 100% Pinus com espessura de 12 mm; - Espuma injetada em Poliuretano com densidade de 45 kg/m³ e espessura de 40 mm, fixado a madeira utilizando-se adesivo para tecido; - Porca garra em aço carbono com rosca 1/4" e acabamento zincado branco, fixada a madeira utilizando-se prensa pneumática.
 - Acabamento:
 - ✗ Tecido: Revestimento do assento e encosto conforme catálogo Martiflex, fixada à madeira de assento utilizando grampos metálicos com perfil de 80/6 acionados por grameador pneumático.
 - ✗ Capas para assento e encosto confeccionadas em Polímero Polipropileno (PP) injetado na cor preta, fixadas na madeira por pinos de encaixe sob pressão.
- ✓ Kit Base:
 - Base: Tubo em aço carbono SAE 1006/1010 com perfil retangular de 20 x 30 x 1,20 mm; - Chapa em aço carbono ASTM A 36 com sistema para acoplagem da coluna a gás;
 - ✗ Tratamento: Pintura a pó por processo eletrostático nas cores preta ou cinza;
 - ✗ Acabamento: Capa confeccionada em Polímero Polipropileno injetado na cor preto ou cinza, com diâmetro de 620 mm;
 - Rodízio:
 - ✗ Confeccionadas em poliamida 6 na cor preta. Suas rodas possuem diâmetro de 50 mm;
 - ✗ Haste para encaixa confeccionada em aço carbono SAE 1006/1008 com acabamento zincado branco.
 - Mecanismo:
 - ✗ Funcionamento do Encosto: Regulagem de altura do encosto através de sistema automático com deslocamento máximo de 80 mm;
 - ✗ Funcionamento do Assento: Fixo com ângulo de 3°; - Regulagem de altura do assento acionada por alavanca localizada na parte frontal à direita do mecanismo.
 - ✗ Matéria prima: Confeccionada em chapa de aço carbono SAE 1006/1010 estampada;
 - ✗ Acabamento: Pintura a pó por processo eletrostático na cor preta;
 - ✗ Componentes: Manopla, alavanca e capa em Polímero Polipropileno (PP) injetado na cor preta.
 - Coluna:
 - ✗ Corpo: Tubo em aço carbono SAE 1006/1010;
 - ✗ Haste: Maciço em aço carbono NBR 7480/96.
 - ✗ Funcionamento: Sistema a gás com regulagem de altura de 110 mm;
 - ✗ Acabamento: Pintura a pó por processo eletrostático na cor preta; - Capa telescópica para o pistão com três estágios, confeccionada em Polímero Polipropileno (PP) injetado na cor preta.
- ✓ Braço:
 - Modelo com regulagem de altura acionada por botão frontal e apoio para braço anatômico;
 - Braço, apoio para braço e gatilho, confeccionados em Polímero Polipropileno (PP) na cor preta;
 - Sistema para fixação confeccionado com barra chata em aço carbono ASTM A36 e perfil de 1.3/4" de largura por 1/4" de espessura com acabamento realizado por sistema de pintura eletrostática, utilizando-se tinta a pó na cor preta. O sistema possui dois furos oblongos para a fixação do braço à madeira de assento.



LAUDO ERGONÔMICO DE PRODUTOS PARA CONFORMIDADE A NR-17

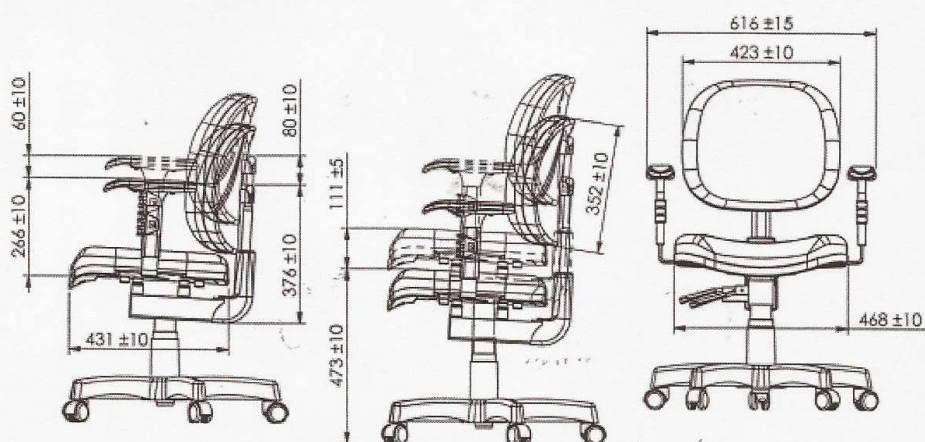
✓ Elementos de fixação:

- Assento ao mecanismo: Parafuso sextavado rosca máquina inteira, 1/4" x 1.1/4", zincado branco
- Encosto à Haste do mecanismo: Parafuso cabeça Lentília Philips, rosca máquina inteira, 1/4" x 2", zincado branco.
- Braço à madeira de assento: Parafuso sextavado rosca máquina inteira, 1/4" x 7/8", zincado branco

1. IMAGEM TÉCNICA DO PRODUTO

Cadeira econômica executiva

Código: N34L2225



Desenho técnico

Dimensões em mm



LAUDO ERGONÔMICO DE PRODUTOS PARA CONFORMIDADE A NR-17

2. IMAGEM COMERCIAL DO PRODUTO



3. OBJETIVO E DESTINAÇÃO DO PRODUTO

O Produto acima analisado se destina a postos administrativos.

4. CONFORMIDADES COM A NR 17 DO MTE

O Produto acima **ESTÁ EM CONFORMIDADE PARA ATIVIDADE QUE SE DESTINA** de acordo com os itens abaixo relacionados da Norma Regulamentadora 17 do Ministério do Trabalho e Emprego:

17.1. Esta Norma Regulamentadora visa a estabelecer parâmetros que permitam a adaptação das condições de trabalho às características psicofisiológicas dos trabalhadores, de modo a proporcionar um máximo de conforto, segurança e desempenho eficiente.

17.3. Mobiliário dos postos de trabalho.

17.3.1. Sempre que o trabalho puder ser executado na posição sentada, o posto de trabalho deve ser planejado ou adaptado para esta posição.

17.3.3. Os assentos utilizados nos postos de trabalho devem atender aos seguintes requisitos mínimos de conforto:

- a) altura ajustável à estatura do trabalhador e à natureza da função exercida;
- b) características de pouca ou nenhuma conformação na base do assento;
- c) borda frontal arredondada;
- d) encosto com forma levemente adaptada ao corpo para proteção da região lombar.



LAUDO ERGONÔMICO DE PRODUTOS PARA CONFORMIDADE A NR-17

TERMO DE RESPONSABILIDADE TÉCNICA

Eu, Adonis Aurélio de Souza Kaizer, fisioterapeuta inscrito sob o registro n 49159-F/CREFITO 8, Ergonomista certificado pela ABERGO – Associação Brasileira de Ergonomia, venho por meio deste certificar que o produto acima relacionado neste Laudo encontram-se em conformidade com as exigências contidas na Norma Regulamentadora 17, que trata sobre o fator ergonomia, segundo as finalidades e objetivos que os produtos se destinam para o usuário final.

Dr. Adonis Kaizer
Mestre em Fisiologia
Doutor em Engenharia de Produção
Ergonomista Certificado Grau I- ABERGO

Maringá, 01 de Outubro de 2014.

TABELIONATO LIANA CLAUDIA - 1o. OFÍCIO
LIANA CLAUDIA VARGAS PINTO - TABELIA
R. Neo Alves Martins, 2597 - Maringá-PR

Reconheço e dou fe' a(s) firma(s) da:
01764961-ADONIS AURELIO DE SOUZA KAIZER
por SEMELHANÇA face a impossibilidade
do signatário comparecer na Serventia.
(CN. 11.6.0.4).
LGB. 0176496

Em testemunho da verdade,
MARINGÁ, 01 de Outubro de 2014.

081-CARLA MEDEIROS SANT'ANNA
ESCREVANTE INDICADA

FUNARPEN - BELO D'ÁGUA
YZ206 - 9001 - FUIX - vDms - JFS

valide esse selo em:
<http://www.funarpen.com.br>

CNPJ: 47.607.630/0001-92
IE: 024/0559274
IM: 6916119

PROPOSTA COMERCIAL READEQUADA

A PREFEITURA MUNICIPAL DE MARMELEIRO / PR

PREGÃO ELETRÔNICO: 56/2023

A Empresa **MONDUST COMÉRCIO DE PRODUTOS E EQUIPAMENTOS LTDA**, com sede na Rua Curupaiti, 559, Bairro Nossa Senhora das Graças, CEP 92110-010, Município de Canoas/RS, inscrita no CNPJ sob nº 47.607.630/0001-92, abaixo assinada por seu representante legal, participou do presente pregão, sagrando-se vencedora nos itens abaixo relacionados, e propõe a este Município o fornecimento do objeto deste ato convocatório de acordo com a PRESENTE PROPOSTA AJUSTADA AO LANCE FINAL, nos seguintes termos:

DADOS DO LICITANTE

Razão Social	Mondust Comércio de Produtos e Equipamentos Ltda
CNPJ	47.607.630/0001-92
Representante	Fábio Hauschild Mondardo
Endereço Completo	Rua Curupaiti, 559 - CEP 92110-010 – Bairro Nossa Senhora das Graças, Canoas/RS
Telefone:	(51)3032-4216 / (51)99185-3644
Email	mondust.empenhos@gmail.com ; licitacoesmondust@gmail.com
Dados Bancários empresa	Banco Banrisul – Ag:0201 C/C: 06.045014.0-2

RESPONSÁVEL PELA ASSINATURA DO CONTRATO

Nome: Fábio Hauschild Mondardo

CPF: 806.427.809-00

RG: 20497018131 SSP/RS

Endereço: Rua Lagunenses, 101, Bloco D 101, Bairro Nossa Senhora das Graças, Canoas/RS

Celular: (51) 99185-3644

RELAÇÃO E DESCRIÇÃO:

Item	Descrição	Quant	Unid	Marca	Modelo	Valor Unitário (R\$)	Valor Total (R\$)
31	FERRO DE PASSAR A VAPOR, PASSA A SECO E A VAPOR: seletor para	6	UND	AGRATTO	VAPORE FV-01 (6055)	R\$ 117,00	R\$ 702,00

Rua Curupaiti, 559
Nossa Senhora das Graças
Canoas – RS – CEP: 92110-010
Telefone: (51)3032-4216
Email: licitacoesmondust@gmail.com

CNPJ: 47.607.630/0001-92

IE: 024/0559274

IM: 6916119

	escolha do tipo de tecido, potências 110 V (1200 W) compacto e leve, com indicador do nível de água, design que permite enrolar o cabo elétrico. O cabo anatômico tem giro de 360°. Garantia mínima de 06 meses.						
42	LAVADORA DE ROUPAS TIPO TANQUINHO: contendo as especificações mínimas: 10 Kg de capacidade, semiautomática com desligamento automático e Timer para 6 Programas. Garantia mínima de 12 meses	1	UND	LIBELL	PREMIUM 10	R\$ 529,00	R\$ 529,00
43	LIQUIDIFICADOR: No mínimo 4 velocidades: Inclui ICE CRUSH para triturar. Base antiderrapante: possui máxima fixação mesmo nas superfícies lisas. Jarra de polietileno com no mínimo 2L de capacidade total. Lâminas de titânio removíveis: fáceis de limpar; Motor de 850W. Garantia mínima de 06 (seis) meses	6	UND	MONDIAL	L-900-FB	R\$ 174,00	R\$ 1.044,00
55	SANDUICHEIRA GRILL: Formato retangular, revestimento antiaderente e grelhas duplas antiaderente, polipropileno. Controle de temperatura automático, luz indicadora, trava de fechamento/segurança, voltagem 110V. Dimensão aproximadas do produto: largura: 8 cm, altura: 21 cm, profundidade: 21,50 cm. Garantia: mínima 6 meses.	6	UND	AGRATTO	SA-01 (4182)	R\$ 92,00	R\$ 552,00
56	SECADORA DE ROUPAS: com capacidade mínima de 10 Kg, desligamento automático quando as roupas estiverem secas, função anti-encolhimento, painel fácil de entender e programar, seleção do nível de secagem, sinal de final de ciclo, trava de segurança no painel, porta reversível, potência 110 ou 220V. Com certificação do INMETRO. Garantia de no mínimo 12 meses	1	UND	ELECTROL UX	SVP11	R\$ 1.881,00	R\$ 1.881,00
58	SMART TV LED: Tela de 43" polegadas 4 K UHD- Conversor Digital Integrado. Resolução: (3840 px - 2160 px). Relação de aspecto: 16:9. Tipo de tela: LED Wireless Integrado. Taxa de atualização da tela: 60 Hz. Aplicativos incorporados: Web browser. Assistentes virtuais integrados: Alexa, Google Assistant. Apps integradas: Apple airplay. Entradas: 01 x USB 03 x HDMI Bluetooth In/Out Potência:20 W (Estéreo) Nivelador Automático de Volume Equalização de Som Ajuste de Temperatura de Cor Tempo de Resposta (ms):9 ms Ângulo de Visão: 178°graus Sistema de Cores:PAL-M, PAL-N e NTSC Velocidade de Painel:60 Hz Voltagem: 100V/240V. Medidas sem Base(AxLxP):56 x 97 x 9.3 cm Peso sem Base(AxLxP): 8.1 Kg. Dimensão c/base (LxAxP) (mm): 972.65 x 611 x 188.16 Dimensão s/base (LxAxP) (mm): 972 x 571 x 85.17 Conteúdo da Embalagem: 01 x Smart TV 01 x Controle Remoto 01 x Manual de Instruções	14	UND	PHILCO	PTV43G70ER 2CPBL	R\$ 1.934,00	R\$ 27.076,00
61	VENTILADOR DE COLUNA: com 3 velocidades, com 6 pás, diâmetro de 40cm, potência 80W, altura ajustável, possui inclinação, voltagem 110V, cor preto. Garantia de no mínimo 12 meses.	2	UND	VENTISOL	VOC TURBO 6 40CM (3850)	R\$ 191,00	R\$ 382,00
TOTAL (R\$)							R\$ 32.166,00

Rua Curupaiti, 559
 Nossa Senhora das Graças
 Canoas – RS – CEP: 92110-010
 Telefone: (51)3032-4216
 Email: licitacoesmondust@gmail.com

CNPJ: 47.607.630/0001-92

IE: 024/0559274

IM: 6916119


--	--

TOTAL: R\$ 32.166,00 (trinta e dois mil, cento e sessenta e seis reais)

Declaramos que estamos de acordo com os termos do Edital e seus Anexos e acatamos suas determinações, bem como informamos que nos preços propostos estão incluídos todos os encargos previdenciários, fiscais (ICMS e outros), comerciais, trabalhistas, tributários, materiais, embalagens, fretes, seguros, tarifas, descarga, transporte, responsabilidade civil e demais despesas incidentes ou que venham a incidir direta ou indiretamente sobre os produtos, objeto desta licitação.

Prazo de Entrega – Conforme o edital**Validade da proposta** – 60 (sessenta) dias**Prazo de Garantia** – 12 meses após o recebimento das mercadorias

Canoas / RS, 13 de setembro de 2023.

Documento assinado digitalmente
 **FABIO HAUSCHILD MONDARDO**
Data: 13/09/2023 10:09:36-0300
Verifique em <https://validar.iti.gov.br>

FÁBIO HAUSCHILD MONDARDO

CPF 806.427.809-00

RS 204978131

Rua Curupaiti, 559
Nossa Senhora das Graças
Canoas – RS – CEP: 92110-010
Telefone: (51)3032-4216
Email: licitacoesmondust@gmail.com

FERRO DE PASSAR

VAPORE | FV-01 - 1250W FV-02 - 1400W



Suas roupas como novas.

A linha de Ferros de Passar Agratto veio para completar sua casa. Base antiaderente, cabo com reforço e a alça é ergonômica. Com ajuste para diversos tipos de tecidos. Com jato de vapor que desamassa com muito mais facilidade.

- **Compacto e eficiente**

Design compacto e leve, para passar as roupas sem se cansar.

- **Com jato de vapor**

Desamassa com mais facilidade.

- **Regulagem de temperatura**

Ajuste para diversos tipos de tecidos.

- **Base antiaderente**

Ajuda a deixar as roupas mais lisas.

- **Salva botões**

A ponta dos ferros são arredondas para evitar perfurações e não arrancar botões.

- **Luz de funcionamento**

Avisa quando o ferro está em funcionamento e aquecido.

- **Alça ergonômica**

Alça com empunhadura ergonômica e confortável.

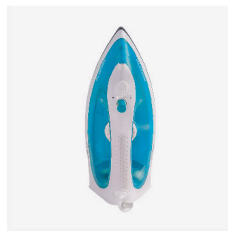
- **Protetor de Cabo**

Reforço na base do cabo.

- **Copo dosador**

Com um copo para colocar água nos reservatórios.

Garantia de 12 Meses.*



CARACTERÍSTICAS

SKU	Descrição	Voltagem	Modelo	Caixa	Cód. de Barras	EMP.	Peso BRU.	Peso LÍQ.	CxLxA mm	M³	QTD.	Potência	Freq.
6055	FERRO DE PASSAR AGRATTO VAPORE FV-01 127V	127V	FV-01	UN	7898461966576	10	0,754Kg	0,646Kg	250x105x125	0,00328	1	1250W	60Hz
				MTR	17898461966573	6	4,600Kg	4,300Kg	330x260x265	0,02273	6		
6056	FERRO DE PASSAR AGRATTO VAPORE FV-02 220V	220V	FV-02	UN	7898461966583	10	0,754Kg	0,646Kg	250x105x125	0,00328	1	1400W	60Hz
				MTR	17898461966580	6	4,600Kg	4,300Kg	330x260x265	0,02273	6		

A Agratto reserva-se o direito de proceder, sem prévio aviso, a modificações técnicas que julgar conveniente | Pesos e medidas dos produtos e embalagens podem ter variação de ±5% | *De acordo c/ garantia do manual de instruções | Produto Importado



AGRATTO

agratto.com.br





Libell
eletrodomésticos

Para você que busca maior praticidade no seu dia-a-dia, a Lavadora Semi Automática de 10kgs da Libell, tem sistema de lavagem por turbilhonamento, conta com cinco programas de lavagem e você pode ajustar o processo de acordo com a necessidade e quantidade de roupas. O dispenser para sabão e amaciante facilita na hora da lavagem e o filtro anti-felpos garante a melhor limpeza das roupas, sem o incomodo de pequenos fiapos adquiridos no processo de lavagem. Possui desligamento automático. Tudo para garantir qualidade e poupar seu tempo!

Características

- + Gabinete de alta resistência sem emendas;
- + Timer com 5 programas;
- + Capacidade de lavagem para até 10 kg de roupa seca;
- + Batedor horizontal;
- + Desligamento automático;
- + Dispenser para sabão;
- + Filtro antifelpos;
- + Classificação "A" em eficiência de energia.

Medidas	Com embalagem	Sem embalagem
Altura	950 mm	940 mm
Largura	490 mm	480 mm
Profundidade	540 mm	530 mm
Peso	9,3 kg	7,9 kg

  www.libell.com.br

 **Sistema de Lavagem**
Através de turbilhonamento

 **Eficiência Energética**
Classe A pelo Inmetro

 **Capacidade de Lavagem**
10 Kg (roupa seca)

 **Disponível na cor**
Branca ou Prata

 **Voltagens**
127 V ou 220 V

50020039	LAVADORA LIBELL 10,0 KG BRANCO 127 V 60HZ
50020040	LAVADORA LIBELL 10,0 KG BRANCO 220 V 60HZ
50020051	LAVADORA LIBELL 10,0 KG PRATA 127 V 60HZ
50020052	LAVADORA LIBELL 10,0 KG PRATA 220 V 60HZ



Liquidificador Turbo
L-900 FB

- 900 W
- 5 velocidades + pulsar / autolimpeza / gelo
- Copo de 2,7 L de capacidade total
- Sistema de encaixe rápido
- Faca em aço inox serrilhada



L-900-FB

Liquidificador Turbo
L-900 FR

- 900 W
- 5 velocidades + pulsar / autolimpeza / gelo
- Copo de 2,7 L de capacidade total
- Sistema de encaixe rápido
- Faca em aço inox serrilhada



L-900-FR

Liquidificador Turbo
L-900 FR 2C

- 900 W
- 5 velocidades + pulsar / autolimpeza / gelo
- 2 copos de 2,7 L de capacidade total cada
- Sistema de encaixe rápido
- Faca em aço inox serrilhada



L-900-FR-2C

Liquidificador Turbo Inox
L-1000 BI

- 1.000 W
- 12 velocidades + pulsar / autolimpeza / gelo
- Copo de 3,0 L de capacidade total
- Sistema de encaixe rápido
- Design em aço inox



L-1000-BI

Liquidificador Turbo Inox
L-1000 RI

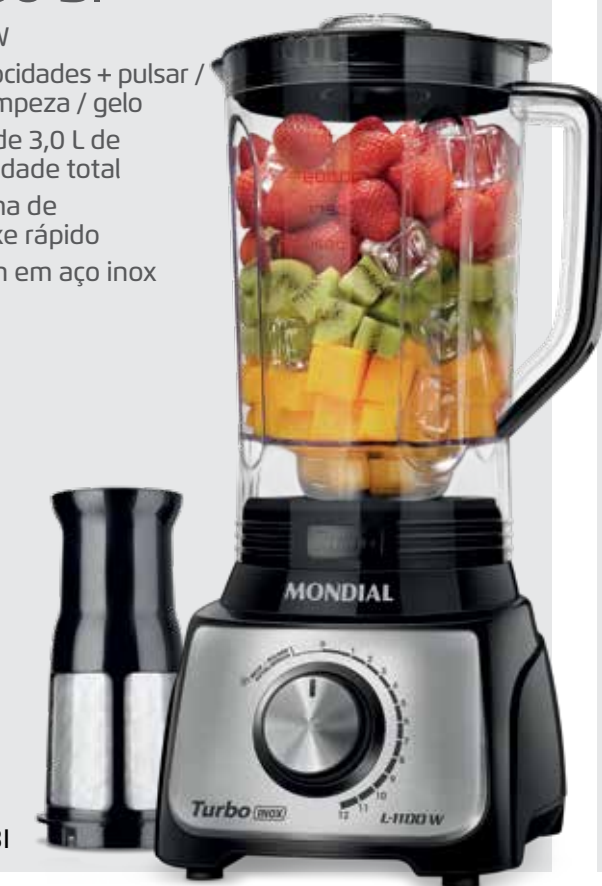
- 1.000 W
- 12 velocidades + pulsar / autolimpeza / gelo
- Copo de 3,0 L de capacidade total
- Sistema de encaixe rápido
- Design em aço inox



L-1000-RI

Liquidificador Turbo Inox
L-1100 BI

- 1.100 W
- 12 velocidades + pulsar / autolimpeza / gelo
- Copo de 3,0 L de capacidade total
- Sistema de encaixe rápido
- Design em aço inox



L-1100-BI

Liquidificador Turbo Inox
L-1100 RI

- 1.100 W
- 12 velocidades + pulsar / autolimpeza / gelo
- Copo de 3,0 L de capacidade total
- Sistema de encaixe rápido
- Design em aço inox



L-1100-RI



Secadoras

ESSENCIAL CARE

SVP11



10,5KG

- Duas opções de instalação: Instalação na **parede ou no piso**, otimize o espaço de sua lavanderia.
- 12 Programas de lavagem
- 3 tipos de secagem, incluindo Passa Fácil:
- 4 níveis de carga:
- Painel Digital Moderno:
- Espaço otimizado com a Instalação da Secadora na parede:



LINHA IMAGEM

+100.000
FILMES E
EPISÓDIOS DE TV

**ATUALIZAÇÃO
AUTOMÁTICA
DE SOFTWARE**

**PROCESSADOR
QUAD-CORE**

**GPU
TRIPLE-CORE**

**HDMI
ARC**

HDR10

WIRELESS

MEDIACAST

**Dolby
AUDIO**
**SOM DE
CINEMA**

Philco

Fast SMARTTV

VELOCIDADE DE
RESPOSTA **50% MAIS RÁPIDA**

BUSCA INTELIGENTE

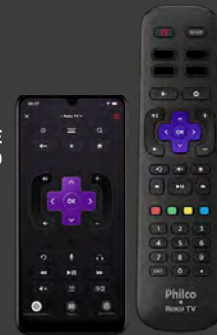


Proporciona interface descomplicada e sistema de busca inteligente multicanal. Encontre de maneira fácil e rápida seus filmes séries e canais favoritos

Philco • Roku TV

**ROKU MOBILE
APP GRATUITO**

Limitações se aplicam ao aplicativo para dispositivos móveis. Veja support.roku.com para obter informações sobre compatibilidade de dispositivos. Celular não incluído.



**CONTROLE
REMOTO FÁCIL
DE USAR**

Controle remoto com botões de canais pré-definidos.

Características

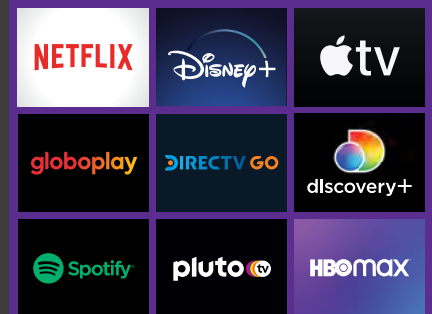
- TV Backlight LED 43".
- Resolução: UHD (3840 x 2160).
- Contraste dinâmico: 5.000.000:1.
- Potência do Alto-Falante: 10Wrms x 2.
- Entrada de vídeo e áudio estéreo (RCA) | 3 entradas HDMI e 1 entrada HDMI (ARC)³, total de 4 entradas | Entrada RF para TV aberta (Digital e Analógica) e TV à cabo | 2 entradas USB 2.0: reproduz filmes, músicas e fotos | 1 entrada S/PDIF out Optical | 1 entrada Ethernet | 1 entrada P2: para periféricos de áudio.
- Wi-Fi dual band.
- Menu nos idiomas Português e Inglês.
- Busca automática de canais.
- Recepção em ATV, DTV e CATV.
- Conversor digital integrado.
- Equalizadores de som e imagem predefinidos.
- Ajustes de temperatura de cor.
- Nivelador automático de volume.
- SDR para HDR: corrige imagem para melhor performance.

¹Quando comparado aos modelos da geração anterior de Smart TV Philco.

²Disponível apenas para transmissões em ISDB-T (TV Digital).

³O dispositivo conectado deve ser compatível com a função. Recurso talvez não funcione com dispositivos de algumas marcas.

Milhares de canais de steaming*



Acesse roku.com/channelchecker para ver a lista completa

	Cód. Comercial	Cód. Emb. Unitária	DUN14		
BIVOLT	099433029	7891356107078	-	-	-
-	-	-	-	-	-
Embalagem	Peso (Kg)	Alt.	Larg.	Prof.	Qtd.
Unitária	8,485	603	995	110	01
-	-	-	-	-	-

Philco

VENTILADOR DE COLUNA

Turbo 6 40cm



A Classe A Procel
Em consumo de energia

Hélice 6 pás
Aerodinâmica que gera maior ventilação

Grade wind-line
Proporciona melhor vazão de ar

3 Níveis de velocidade
Com controle na capa do motor

Altura ajustável
Mínimo 90cm e máximo 121cm

Fusível térmico
Dispositivo de proteção que garante a segurança do motor

Oscilante
Oscilação horizontal automática

Inclinação regulável
Com ajuste manual

Motor turbo
Maior fluxo de vento



DADOS TÉCNICOS

Potência: 80W
RPM: 1500
Grade: 430mm
Hélice: 380mm
Peso bruto: 3,250 Kg
Peso líquido: 2,750 Kg
CxLxA - mm: 435x190x435
M³ Embalagem: 0,0359
Quantidade: 1
Fabricação: Nacional
Garantia: 12 meses

VERMELHO

PRETO

BRONZE

AZUL

BRANCO



A - 1210mm



C - 400mm

L - 400mm

DADOS LOGÍSTICOS

DADOS TÉCNICOS

SKU	DESCRIÇÃO	TENSÃO	CÓD. DE BARRAS	CAIXA	EMP. ¹	VAZÃO	MÁX.	MÉD.	MÍN.	CONSUMO ²	EFIC. ³
3850	VENTILADOR OSC COLUNA TURBO 6P 40CM PR 127V PREMIUM	127V	7898461965111	UN	3	0,81m ³ /s	A	A	A	1,83kWh/mês	0,005
3851	VENTILADOR OSC COLUNA TURBO 6P 40CM PR 220V PREMIUM	220V	7898461965128	UN	3	0,73m ³ /s	A	A	A	2,03kWh/mês	0,005
4593	VENTILADOR OSC COLUNA TURBO 6P 40CM BR 127V PREMIUM	127V	7898461965517	UN	3	0,81m ³ /s	A	A	A	1,83kWh/mês	0,005
4594	VENTILADOR OSC COLUNA TURBO 6P 40CM BR 220V PREMIUM	220V	7898461965524	UN	3	0,73m ³ /s	A	A	A	2,03kWh/mês	0,005
8004	VENTILADOR OSC COLUNA TURBO 6P 40CM BRONZE 127V PREMIUM	127V	7898461967337	UN	3	0,81m ³ /s	A	A	A	1,83kWh/mês	0,005
8005	VENTILADOR OSC COLUNA TURBO 6P 40CM BRONZE 220V PREMIUM	220V	7898461967344	UN	3	0,73m ³ /s	A	A	A	2,03kWh/mês	0,005
10034	VENTILADOR OSC COLUNA TURBO 6P 40CM VERMELHO 127V PREMIUM	127V	7898461970436	UN	3	0,81m ³ /s	A	A	A	1,83kWh/mês	0,005
10035	VENTILADOR OSC COLUNA TURBO 6P 40CM VERMELHO 220V PREMIUM	220V	7898461970443	UN	3	0,73m ³ /s	A	A	A	2,03kWh/mês	0,005
10036	VENTILADOR OSC COLUNA TURBO 6P 40CM AZUL 127V PREMIUM	127V	7898461970450	UN	3	0,81m ³ /s	A	A	A	1,83kWh/mês	0,005
10037	VENTILADOR OSC COLUNA TURBO 6P 40CM AZUL 220V PREMIUM	220V	7898461970467	UN	3	0,73m ³ /s	A	A	A	2,03kWh/mês	0,005



A Ventisol reserva-se o direito de proceder, sem prévio aviso, as modificações técnicas que julgar conveniente. | Os pesos e medidas dos produtos e embalagens podem ter uma variação de ±3%. | ¹Valor de Empilhamento Máximo. | ²Consumo mensal para uso diário de 1h na velocidade alta. | ³Medida em (m³/s)/W*min